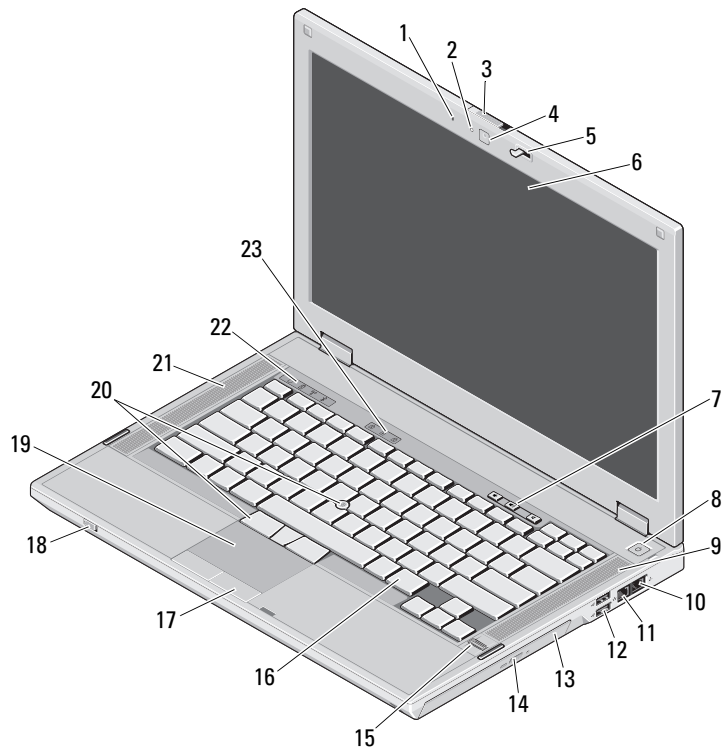


Dell™ Latitude™ E5410/E5510

Informace o instalaci a funkcích

Latitude E5410 — pohled zepředu



0 varováních



VAROVÁNÍ: VAROVÁNÍ upozorňuje na možné poškození majetku a riziko úrazu nebo smrti.

- 1 vestavěný mikrofon
- 2 indikátor LED stavu kamery (volitelný)
- 3 přepínač k uvolnění zajišťovací západky displeje
- 4 kamera (volitelně)
- 5 západka displeje
- 6 displej
- 7 tlačítka ovládání hlasitosti
- 8 tlačítko napájení
- 9 pravý reproduktor
- 10 konektor modemu (volitelný)
- 11 síťový konektor
- 12 konektory USB 2.0 (2)
- 13 optická jednotka
- 14 tlačítko vysunutí optické jednotky
- 15 čtečka otisků prstů (volitelná)
- 16 klávesnice
- 17 tlačítko dotykové podložky
- 18 přepínač bezdrátové komunikace
- 19 dotyková podložka
- 20 polohovací zařízení trackstick a příslušná tlačítka (volitelné)
- 21 levý reproduktor
- 22 kontrolky zařízení
- 23 kontrolky klávesnice



Regulační modely: P06G a P05F

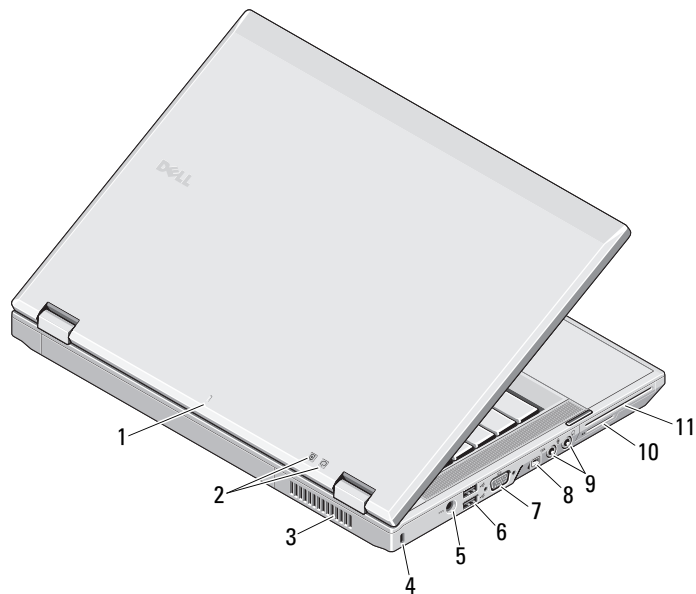
Regulační typy: P06G001 a P05F001

Květen 2010



02XJJOA01

Latitude E5410 — pohled zezadu

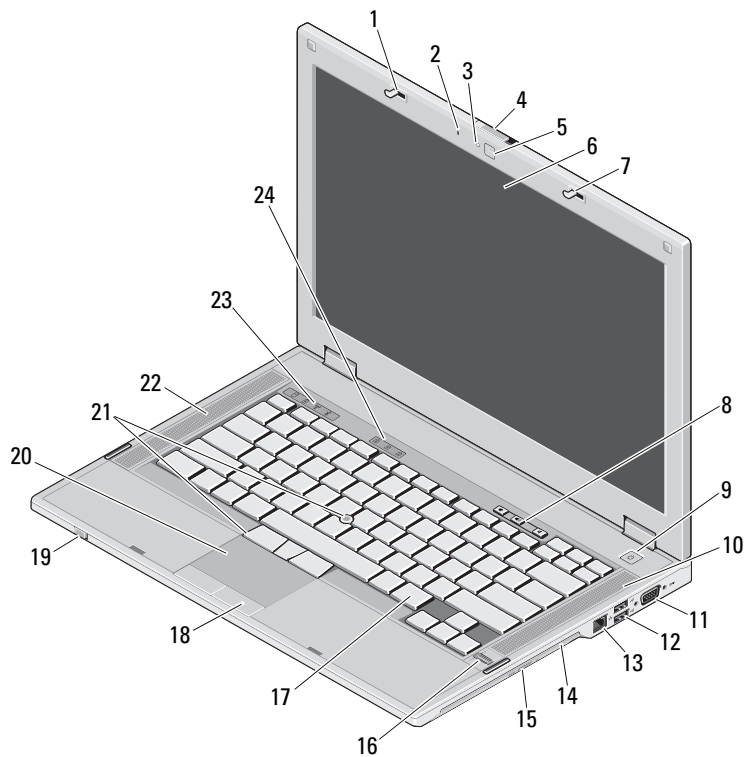


- 1 značka zarovnání dokovacích zařízení
- 2 kontrolky napájení a stavu baterie
- 3 větrací otvor
- 4 bezpečnostní oko
- 5 konektor napájecího adaptéru
- 6 konektory USB 2.0 (2)
- 7 konektor videa (VGA)
- 8 konektor IEEE 1394a
- 9 konektory zvuku
- 10 paměťovou kartu
- 11 otvor pro kartu PC card/čipovou kartu/kartu ExpressCard



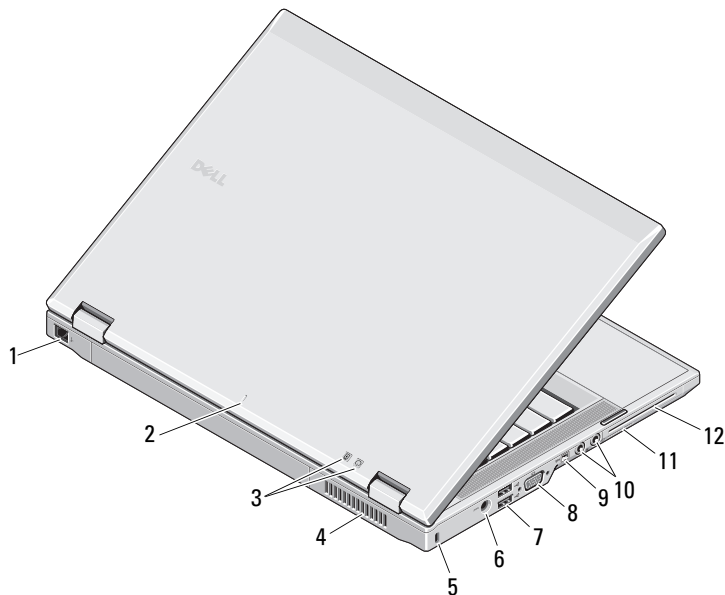
VAROVÁNÍ: Nezakrývejte větrací otvory, dejte pozor, aby se do nich nedostaly žádné předměty, a zabraňte shromáždění prachu v nich. Spuštěný počítač Dell neopouštějte v prostředí s nedostatečným větráním, například v uzavřeném kufříku. Při nedostatečném proudění vzduchu hrozí poškození počítače nebo požár. Počítač zapne ventilátor při velkém zvýšení teploty. Hluk ventilátoru je normální a neznamená problém ventilátoru ani počítače.

Latitude E5510 — pohled zepředu



- 1 západka displeje
- 2 vestavěný mikrofon
- 3 indikátor LED stavu kamery (volitelný)
- 4 přepínač k uvolnění zajišťovací západky displeje
- 5 kamera (volitelně)
- 6 displej
- 7 západka displeje
- 8 tlačítka ovládání hlasitosti
- 9 tlačítko napájení
- 10 pravý reproduktor
- 11 konektor sériového rozhraní
- 12 konektory USB 2.0 (2)
- 13 síťový konektor
- 14 optická jednotka
- 15 tlačítko vysunutí optické jednotky
- 16 čtečka otisků prstů (volitelná)
- 17 klávesnice
- 18 tlačítka dotykové podložky
- 19 přepínač bezdrátové komunikace
- 20 dotyková podložka
- 21 polohovací zařízení trackstick a příslušná tlačítka (volitelné)
- 22 levý reproduktor
- 23 kontrolky zařízení
- 24 kontrolky klávesnice

Latitude E5510 — pohled zezadu



- 1 konektor modemu (volitelný)
- 2 značka zarovnání dokovacího zařízení
- 3 kontrolky napájení a stavu baterie
- 4 větrací otvor
- 5 bezpečnostní oko
- 6 konektor napájecího adaptéru
- 7 konektory USB 2.0 (2)
- 8 konektor videa (VGA)
- 9 konektor IEEE 1394a
- 10 konektory zvuku
- 11 paměťovou kartu
- 12 otvor pro kartu PC card/čipovou kartu/kartu ExpressCard



VAROVÁNÍ: Nezakrývejte větrací otvory, dejte pozor, aby se do nich nedostaly žádné předměty, a zabraňte shromáždění prachu v nich. Spuštěný počítač Dell neopouštějte v prostředí s nedostatečným větráním, například v uzavřeném kufříku. Při nedostatečném proudění vzduchu hrozí poškození počítače nebo požár. Počítač zapne ventilátor při velkém zvýšení teploty. Hluk ventilátoru je normální a neznamená problém ventilátoru ani počítače.

Rychlá instalace



VAROVÁNÍ: Předtím, než začnete v této části s jakýmkoliv postupem, přečtěte si bezpečnostní informace, které se dodávají s Vaším počítačem. Další informace o doporučených opatřeních najdete na adrese www.dell.com/regulatory_compliance.



VAROVÁNÍ: Napájecí adaptér lze připojit k elektrickým zásuvkám kdekoli ve světě. Konektory napájení a rozpojovací kabely se však mohou v každé zemi lišit. Použitím neodpovídajícího kabelu nebo jeho nesprávným připojením do zásuvky můžete způsobit požár nebo poškození zařízení.



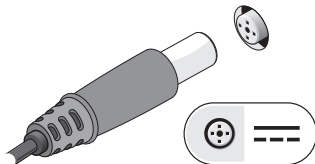
UPOZORNĚNÍ: Při odpojování kabelu napájecího adaptéru od počítače uchopte konektor, nikoli samotný kabel, a zatáhněte pevně, ale opatrně, aby nedošlo k poškození kabelu. Při balení kabelu napájecího adaptéru se ujistěte, že je zachován úhel konektoru na adaptéru, aby nedošlo k poškození kabelu.



POZNÁMKA: Některá zařízení nemusí být dodána, pokud jste si je neobjednali.

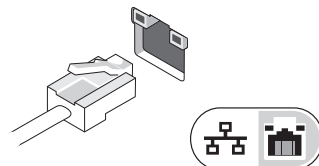
1

Připojte napájecí adaptér k napájecímu konektoru přenosného počítače a do elektrické zásuvky.



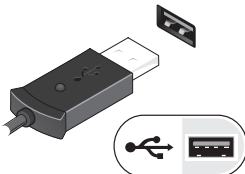
2

Připojte síťový kabel (volitelné).



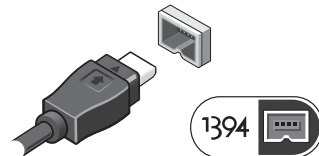
3

Připojte zařízení USB, jako je myš nebo klávesnice (volitelné).



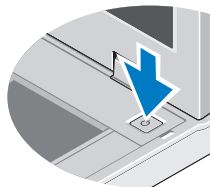
4

Připojte zařízení přes rozhraní firewire (IEEE 1394a), například přehrávač DVD (volitelné).



5

Otevřete displej počítače a stisknutím spínače napájení počítač zapněte.



POZNÁMKA: Před instalací karet nebo připojením počítače k dokovacím zařízením nebo jinému externímu zařízení, například k tiskárně, doporučujeme počítač alespoň jednou zapnout a vypnout.

Technické údaje



POZNÁMKA: Nabízené možnosti se mohou lišit podle oblasti. Další informace týkající se konfigurace počítače získáte kliknutím na tlačítko **Start** → **Nápověda** a podpora a volbou možnosti zobrazení informací o počítači.

Informace o systému

Typ procesoru	Série Intel® Core™ i3, i5 a i7 Intel Celeron™
Čipová sada	Čipová sada Intel HM55 Express

Video

Typ grafické karty	Grafická karta Intel UMA
Datová sběrnice	Integrované video
Grafický adaptér	Intel Graphics Media Accelerator HD

Paměť

Konektory paměťových modulů	Dva sloty SODIMM
Kapacita paměťových modulů	1 GB, 2 GB, 4 GB, 8 GB
Typ paměti	DDR3 1333 MHz SDRAM (pracuje s 1066 MHz)
Minimální velikost paměti	1 GB
Maximální velikost paměti	8 GB

POZNÁMKA: Více než 4 GB paměti podporují pouze 64bitové operační systémy

Baterie

Typ	4, 6 nebo 9čláňková baterie Li-Ion „smart“
Rozměry	
Výška	
4čláňková a 6čláňková	19,80 mm (0,78 palce)
9čláňková	21,10 mm (0,83 palce)
Šířka	
4čláňková a 6čláňková	206,00 mm (8,11 palce)
9čláňková	224 mm (8,82 palce)
Hloubka	
4čláňková a 6čláňková	54,00 mm (2,12 palce)
9čláňková	76,00 mm (2,99 palce)
Hmotnost	
4čláňková	252 g (0,55 lb)
6čláňková	326 g (0,72 lb)
9čláňková	487 g (1,07 lb)
Napětí	
4čláňková	14,8 V stejnosm.
6čláňková a 9čláňková	11,1 V stejnosm.
Teplotní rozsah	
Provozní	0 °C až 35 °C (32 °F až 95 °F)
Skladovací	-40 °C až 65 °C (-40 °F až 149 °F)
Knoflíková baterie	Lithiová knoflíková baterie CR2032: 3 V

Adaptér střídavého proudu

Vstupní napětí	100 V stř. – 240 V stř.
Vstupní proud (maximální)	1,5 A
Vstupní frekvence	50 Hz až 60 Hz
Výstupní proud	65 W nebo 90 W
Výstupní proud	
65 W	3,34 A (stálý)
90 W	4,62 A (stálý)
Jmenovité výstupní napětí	19,5 +/- 1,0 V ss.
Rozměry	
65 W	
Výška	16 mm (0,62 palce)
Šířka	66 mm (2,59 palce)
Délka	127 mm (4,99 palce)
90 W	
Výška	16 mm (0,62 palce)
Šířka	70 mm (2,75 palce)
Délka	147 mm (5,78 palce)
Teplotní rozsah	
Provozní	0 °C až 35 °C (32 °F až 95 °F)
Skladovací	-40 °C až 65 °C (-40 °F až 149 °F)

Rozměry a hmotnost

Výška	
E5410	33,2 mm (1,31 palce)
E5510	33,8 mm (1,33 palce)
Šířka	
E5410	338 mm (13,31 palců)
E5510	371 mm (14,61 palce)
Hloubka	
E5410	244 mm (9,61 palců)
E5510	250 mm (9,84 palce)
Hmotnost	
E5410	2,39 kg (5,27 lb)
E5510	2,59 kg (5,70 lb)

Životní prostředí

Teplotní rozsah	
Provozní	0 °C až 35 °C (32 °F až 95 °F)
Skladovací	-40 °C až 65 °C (-40 °F až 149 °F)
Relativní vlhkost (maximální)	
Provozní	10 až 90 % (bez kondenzace)
Skladovací	5 až 95 % (bez kondenzace)
Nadmořská výška (maximální):	
Provozní	-15,2 až 3048 m (-50 až 10 000 stop)
Skladovací	-15,2 až 10 668 m (-50 až 35 000 stop)

Vyhledání dalších informací a zdrojů

Přečtěte si bezpečnostní a regulační dokumenty dodané s počítačem a také webové stránky o souladu s předpisy na adrese www.dell.com/regulatory_compliance, kde najdete další informace o těchto tématech:

- Doporučené bezpečnostní postupy
- Záruka
- Podmínky
- Regulační certifikace
- Ergonomie
- Licenční smlouva s koncovým uživatelem

Informace v tomto dokumentu se mohou bez předchozího upozornění změnit.

© 2010 Dell Inc. Všechna práva vyhrazena.

Vytištěno v Číně. Vytištěno na recyklovaném papíře.

Jakákoli reprodukce těchto materiálů bez písemného souhlasu společnosti Dell Inc. je přísně zakázána.

Ochranné známky použité v tomto textu: *Dell*, logo *DELL* a *Latitude* jsou ochranné známky společnosti Dell Inc.; *Intel* je registrovaná ochranná známka a *Celeron* a *Core* jsou ochranné známky společnosti Intel Corporation v USA a dalších zemích.

Ostatní obchodní značky a názvy mohou být v tomto dokumentu použity buď v souvislosti s organizacemi, které si na tyto značky a názvy činí nárok, nebo s jejich produkty.

Společnost Dell Inc. se zříká jakéhokoli zájmu na vlastnictví ochranných známek a obchodních názvů jiných než svých vlastních.